

## 销售与服务

[www.leuze.com.cn](http://www.leuze.com.cn)  
全国服务热线 4009308626

劳易测传感器技术(深圳)有限公司

**Leuze Sensor Technology (Shenzhen) Co., Ltd.**

深圳市南山区深云西二路天健云途·创智中心A栋塔楼第9层  
9/F, Tower A, Tagen Yoto Community Knowledge & Innovation Center,  
Nanshan District, Shenzhen 518074 P.R. China  
Tel: +86 (0) 755 8626 4909  
E-mail: [info.cn@leuze.com](mailto:info.cn@leuze.com)

劳易测传感器技术(深圳)有限公司上海分公司

**Leuze Sensor Technology (Shenzhen) Co., Ltd. Shanghai Branch**

上海市杨浦区政立路 497 号国正中心办公楼 1 幢 806、807 室  
Room 806 & 807, Tower 1, Innov Center, No.497 Zhengli Road,  
Yangpu District, Shanghai 200433 P. R. China  
Tel: +86 (0) 21 5508 5630

劳易测传感器技术(深圳)有限公司北京分公司

**Leuze Sensor Technology (Shenzhen) Co., Ltd. Beijing Branch**

北京市朝阳区望京保利国际广场T1-1501A  
T1-1501A, Wangjing Poly International Plaza,  
Chaoyang District, Beijing 100102 P.R. China  
Tel: +86 (0) 10 8416 4540



# 二维检测传感器 LPS/LES/LRS

众多新兴应用领域的解决方案  
更好、更实惠



官方微信号

CN01.11/10/2018.800100200021  
文档中可能存在误差,我们保留随时修改的权利

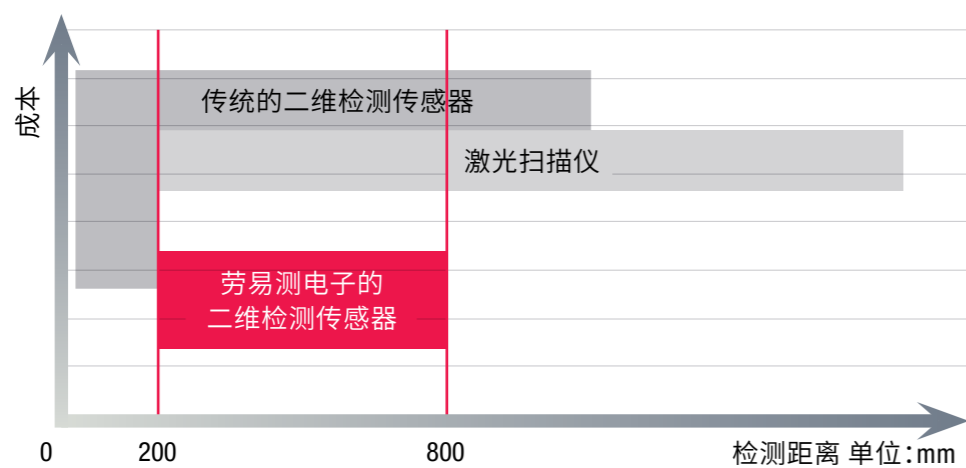
## 可靠的物体检测 不再受制价格

我们的新型二维检测传感器,在许多应用领域提供了经济有效的选择

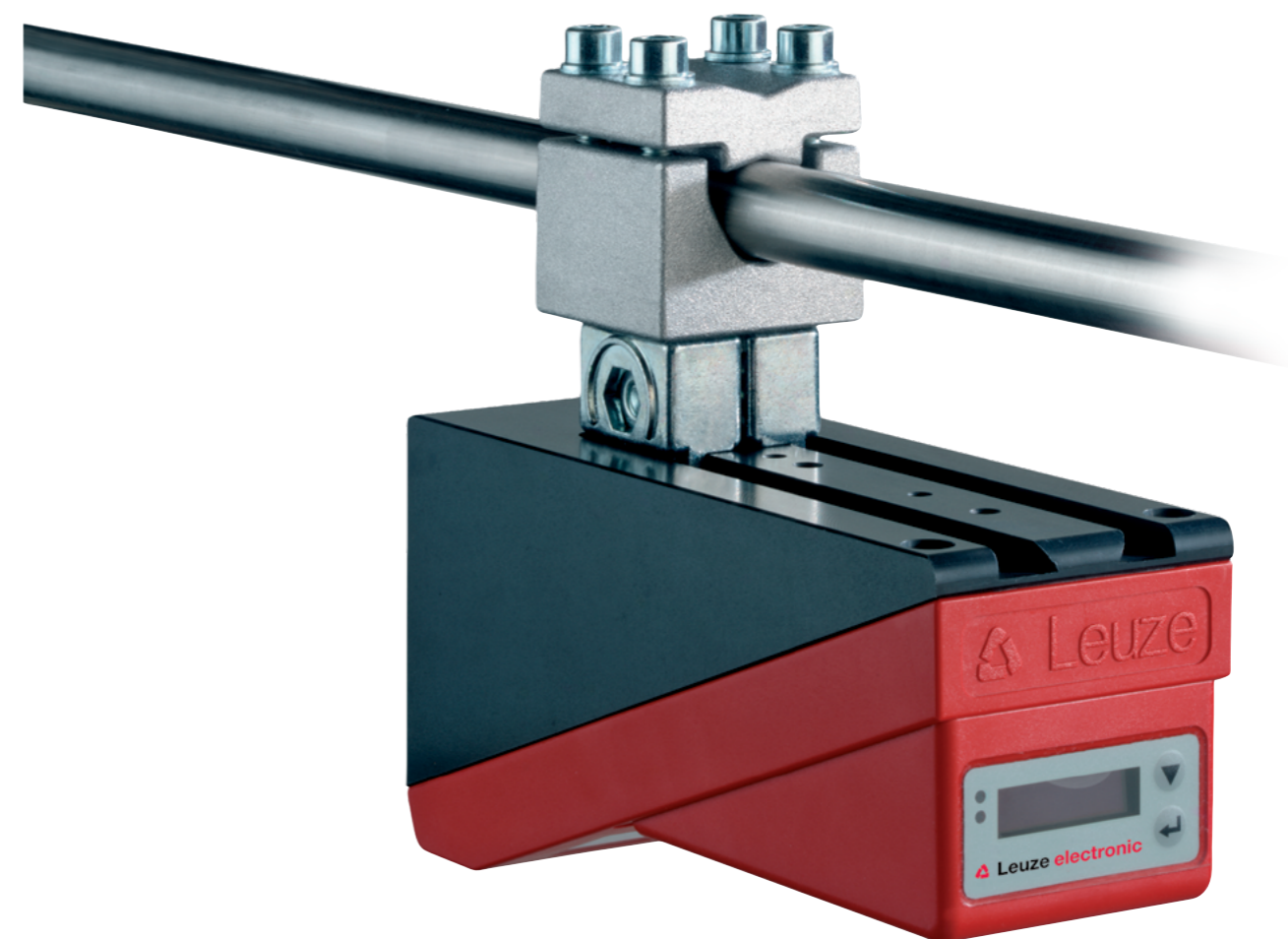
我们的新型二维检测传感器可用于任何大物体检测,具有可靠、快速与精准,检测距离远等特点。

使用已认证的二维检测传感器技术,长达800mm的测量距离开拓了全新的应用领域。新型二维检测传感器将为那些缺少替代品、体积粗大因而一直使用着笨重传感器的领域带来便利。

新型二维检测传感器的应用领域



核心优势:检测距离大

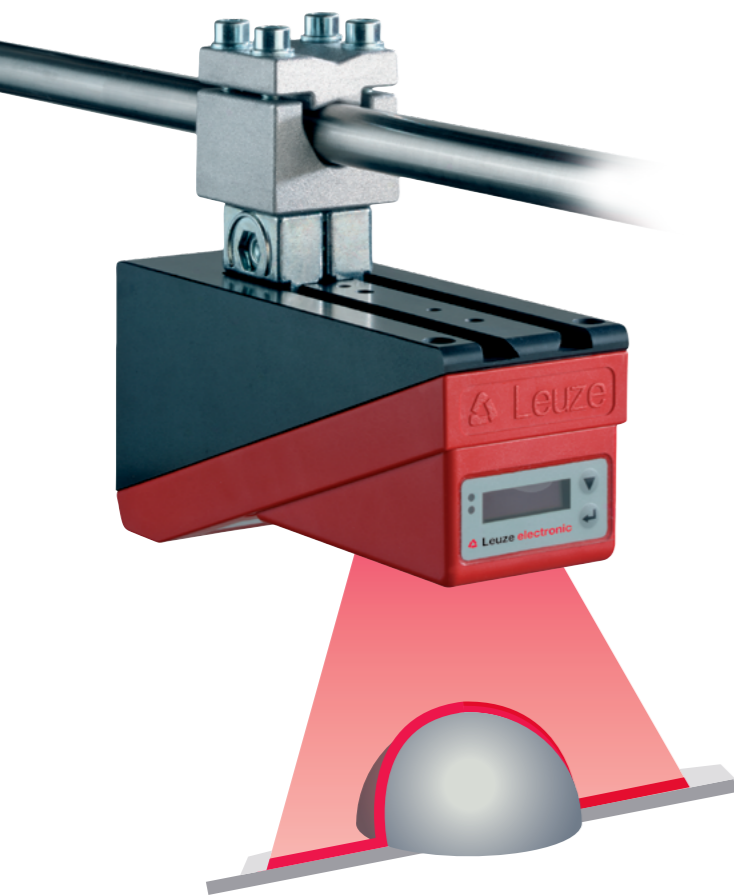


### 五个优点

- 实惠——关键的有利条件
- 紧凑——市场所能见到的最小外观尺寸
- 精准——亮/暗物体都能可靠检测到
- 检测距离大——检测距离200~800mm
- 快速——检测速度100Hz,分辨率1mm

## 二维截面测量传感器 LPS

测量物体的截面 精通所有尺寸



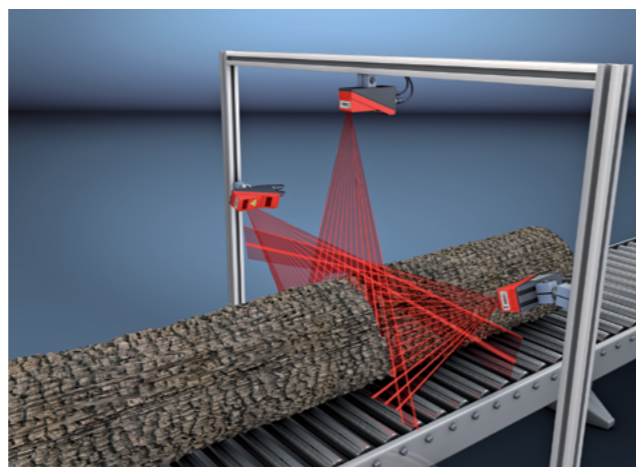
LPS 传感器能够测量物体的尺寸和位置, 不管物体是固定的还是运动的。另加一个编码器还能够在扫描运动物体时生成3D数据。这在位置、轮廓和体积检测方面开拓了更大的应用空间。

### 功能参数

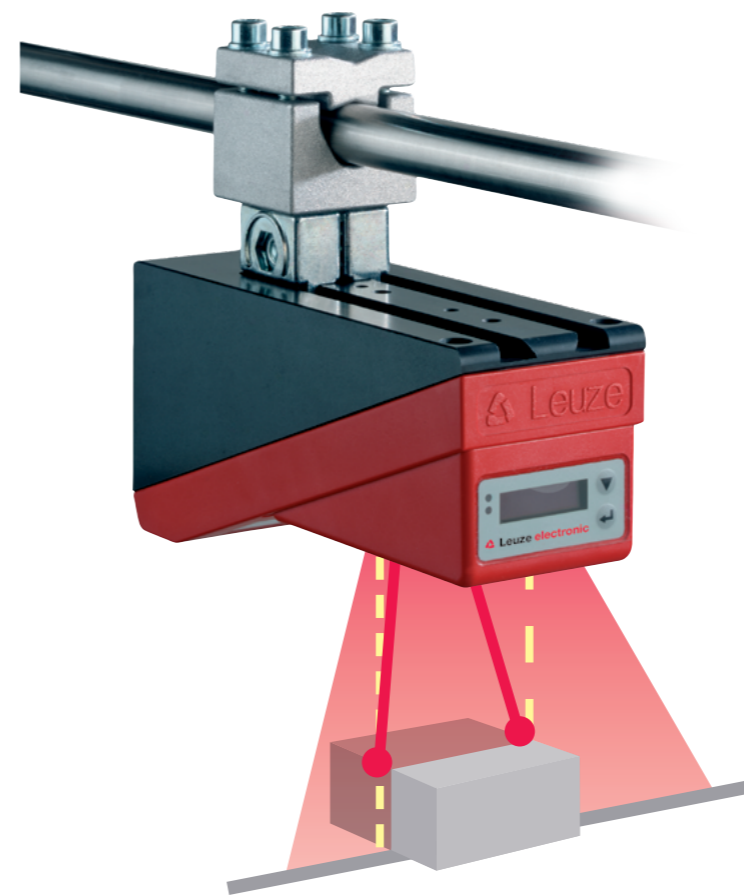
- 使用二维检测方法的激光测量技术
- 在距离800 mm处, 激光线长600 mm
- 测量时间: 10 ms
- 检测距离: 200–800 mm
- 尺寸: 160 x 74 x 56 mm
- 接口: Ethernet
- 选项: 编码器

### 典型的应用范围

- 外壳拣选
- 夹具控制
- 自由曲面测量
- 运动物体的3D测量



## 极限测量高度和宽度 二维边缘测量传感器LES 展示 物体尺寸



LES 传感器可以通过物体的边缘检测出物体的位置。通过测量物体的高度差, 就可以计算并指出物体的位置。

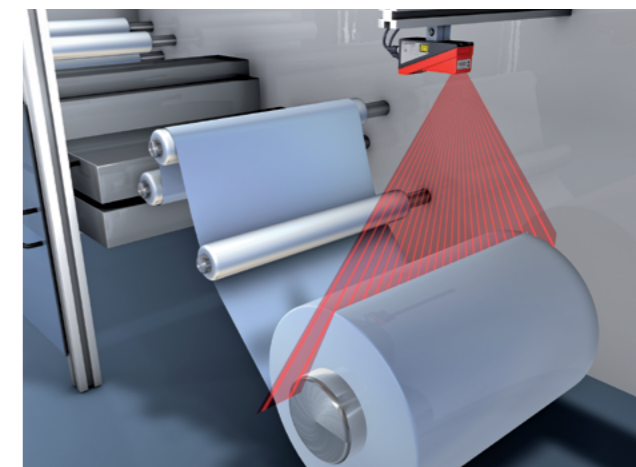
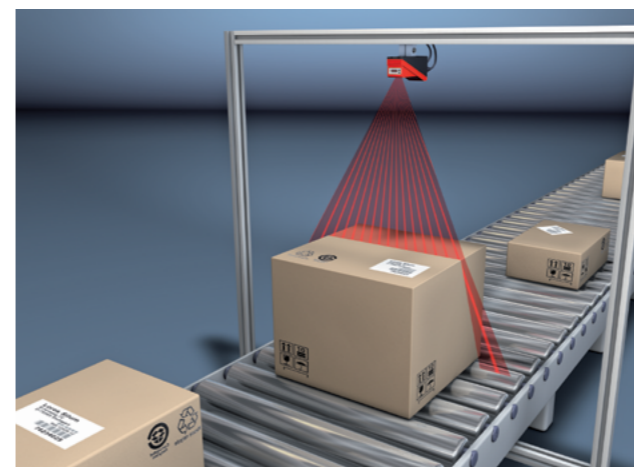
这样一来, 就以数据形式精确地提供了物体的高度、宽度或位置, 便于进一步的处理。通过独立的设置, 同时可以输出一个或多个边缘位置信息。

### 功能参数

- 使用二维检测方法的激光测量技术
- 测量时间: 10 ms
- 检测距离: 200–800 mm
- 直接在传感器内进行数据计算和处理
- 尺寸: 160 x 74 x 56 mm
- 接口: Ethernet
- 选项: 模拟量, 串口, 总线, 编码器

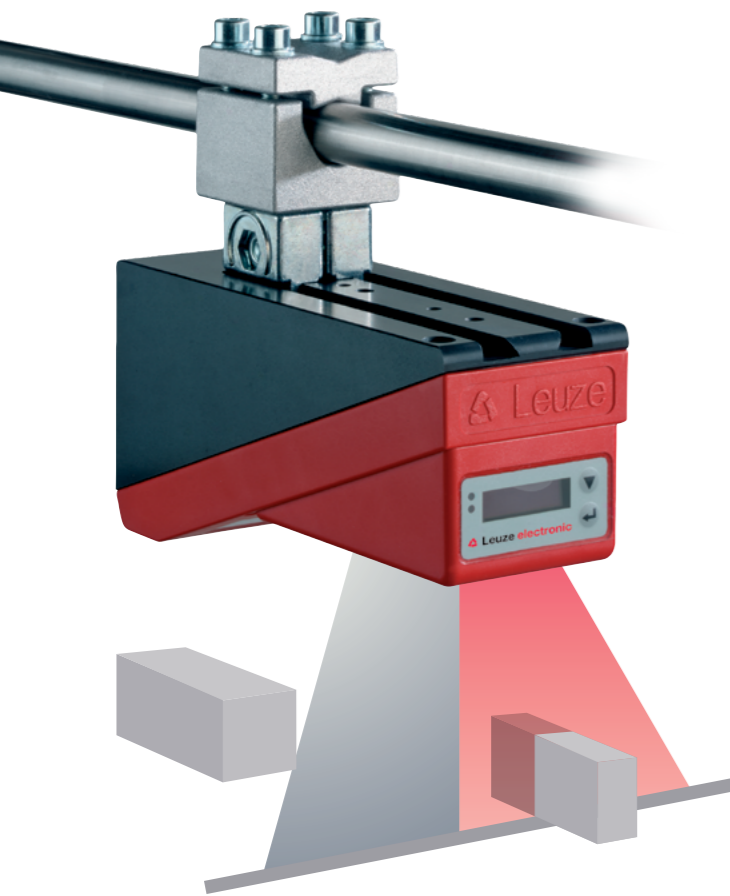
### 典型的应用范围

- 木材或纸箱宽度和高度测量
- 卷装物体宽度和直径测量
- 堆放材料(如纸板)的边缘或堆高测量



# 存在与否 二维范围测量传感器 LRS 检测测物体的存在

## 规格与应用实例



二维范围测量传感器用于对沿激光线接近的物体进行检测。传感器通过扫描检测物体的存在与否，这类似于挡光板或激光扫描仪。通过独立的配置，一台传感器可以检测一个或多个物体的存在。

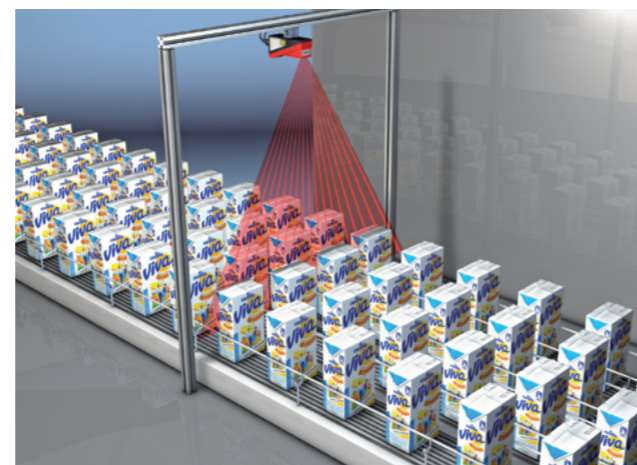
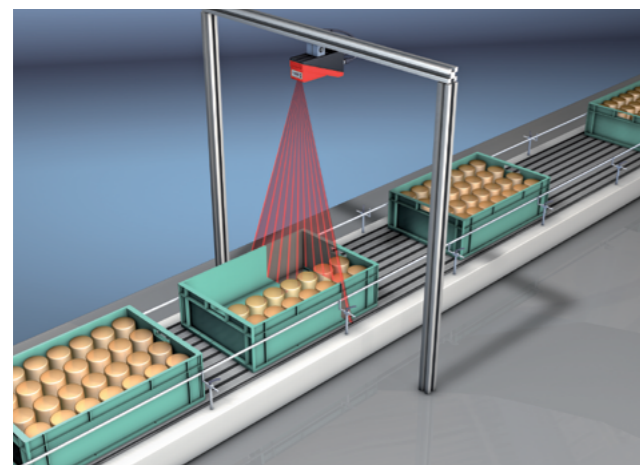
**功能参数**

- 使用二维检测方法进行激光扫描
- 测量时间: 10 ms
- 检测距离: 200–800 mm
- 直接在传感器内进行数据计算和处理
- 尺寸: 160 x 74 x 56 mm
- 接口: Ethernet, I/O  
选项: 串口, 总线, 编码器

**典型的应用范围**

- 外壳基准检测
- 在传输系统上检查单个或多个轨迹的存在
- 检查物体或瓶盖的存在与否

应用参数	LPS	LES	LRS
激光长	600 mm	600 mm	600 mm
分辨率	1–3 mm	2–5 mm	2–10 mm
检测距离	200–800 mm	200–800 mm	200–800 mm
接口选项	Ethernet 编码器	Ethernet 模拟量, 串口, 总线, 编码器	Ethernet, I/O 串口, 总线, 编码器
应用	物体测量	边缘/宽度测量	物体检测
尺寸	160 x 74 x 56 mm	160 x 74 x 56 mm	160 x 74 x 56 mm
触发/启动	是	是	是
可串联	是, 最多9个传感器	是, 最多9个传感器	是, 最多9个传感器



SMART  
**SENSOR**  
BUSINESS

SMART IS  
TO THINK **EASY**  
TO SHARE **EXPERIENCE**  
TO BE **CLOSE**  
TO CREATE **FUTURE**

“智能”即  
简单易用  
分享经验  
贴近客户  
创造未来

60年的丰富经验使劳易测电子成为为工业自动化提供创新、高效的传感器解决方案的真正专家。凭借我们广泛的销售和服务网络、专业的咨询服务以及可靠的客户服务,我们将始终伴您左右 —— 无论您身在何处。



Felix Beintner,  
国际订单管理

**EASY**

技术必须为人服务。复杂的技术先进产品应该能够尽可能简单、直观地供我们的客户使用。这既是一个愿望,也是我们在开发产品时所恪守的一项准则 —— 为了使我们的客户从中获益。

**EXPERI-  
ENCE**

50多年的丰富经验以及与客户建立的密切关系使我们成为特定行业的真正专家。这就是我们为客户以及与客户一起开发个性化传感器解决方案的基础。

**PROXIM-  
ITY**

全球化思考,本土化行动 —— 这便是传感器专家的独到之处。亲近客户意味着不仅为全球客户提供7×24小时全天候服务,为其提供合理的建议并通过范围广泛的服务为其提供支持,而且要应对客户的个人愿望和需求。

**FUTURE**

传感器是所有自动化和工业4.0的基础。我们与客户和战略合作伙伴一起致力于研究面向未来的技术,以在全球范围内提供数据和信息。

SMART  
**SENSOR**  
BUSINESS

## 我们是您的 传感器专家

## 始终 伴您左右

在瞬息万变的行业中,我们和客户一起开发最适合他们的传感器解决方案:  
创新,精确,高效。

您的成功就是我们的动力,能够快速准确地响应您的需求对我们至关重要。  
我们在世界各地设立子公司,同时在四大洲生产传感器,为您提供可靠的产品和服务。

### 劳易测集团概览

成立时间	1963
公司结构	两合公司, 家族式企业
总部	德国Owen
子公司数量	21
生产基地数量	5
技术能力中心数量	3
国际经销商	>40
员工人数	1,600

### 产品范围

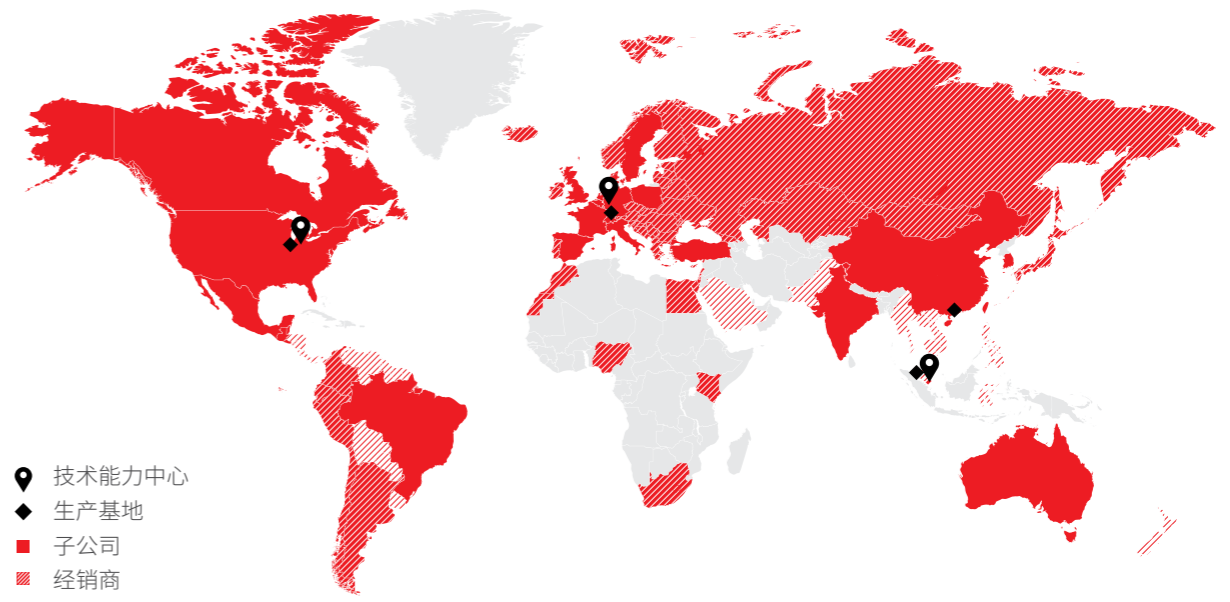
开关传感器  
测量传感器  
安全产品与服务  
识别  
数据传输  
网络和连接技术  
工业图像处理  
配件和辅助产品

### 聚焦行业

物流自动化  
包装  
机床  
汽车工业  
医疗实验室自动化  
锂电  
电子  
光伏  
轨道交通

### Leuze electronic GmbH + Co. KG

In der Braike 1  
73277 Owen  
电话: +49 7021 573-0  
传真: +49 7021 573-199  
电子邮箱: info@leuze.com  
[www.leuze.com](http://www.leuze.com)



- 📍 技术能力中心
- ◆ 生产基地
- 子公司
- ▨ 经销商
- ▨ 销售网络

#### 技术能力中心

德国, 欧文  
美国, 哈德森/底特律  
新加坡

#### 生产基地

德国, 欧文  
德国, 翁特尔  
美国, 哈德森/底特律  
中国, 深圳  
马来西亚, 马六甲

#### 子公司

德国总部	中国
德国销售公司	中国香港
比利时	新加坡
波兰	印度
瑞士	韩国
丹麦/瑞典	土耳其
法国	澳大利亚/新西兰
英国	美国/加拿大
西班牙	墨西哥
意大利	巴西
荷兰	